

HO 18 LTX 20-82

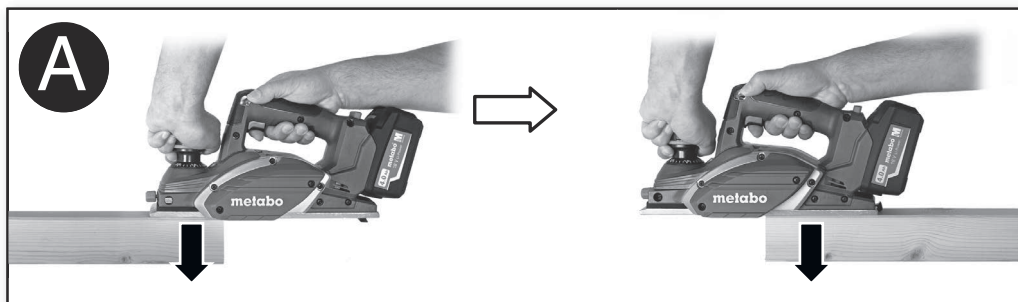
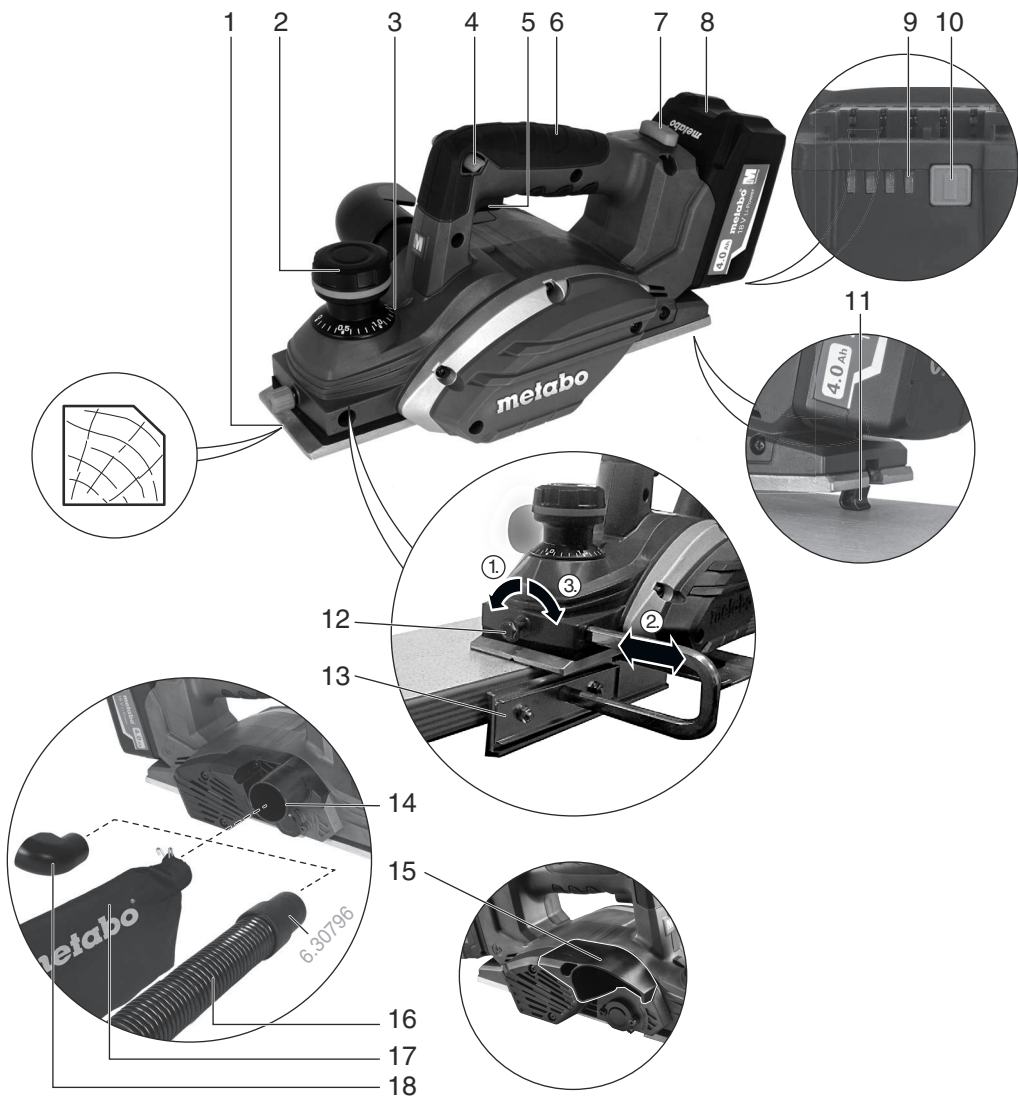


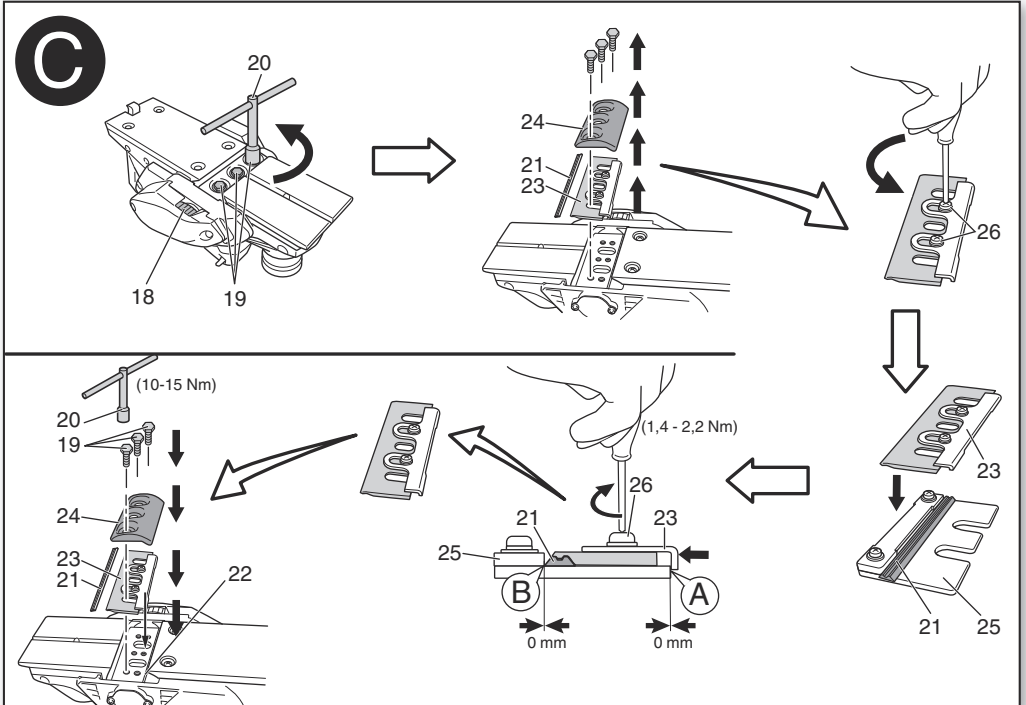
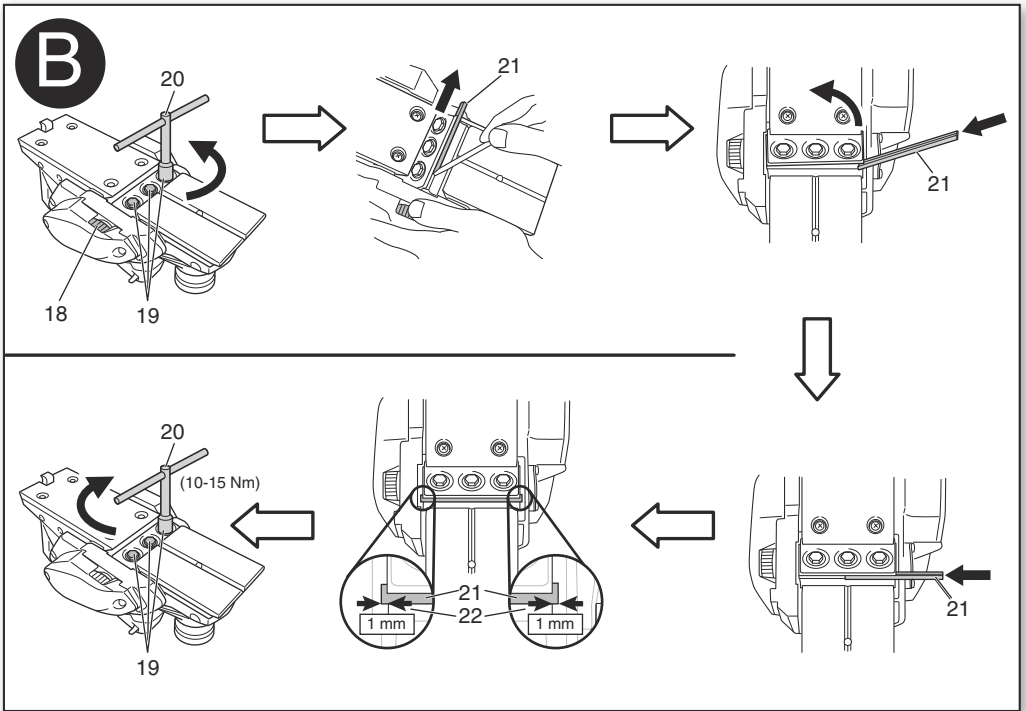
BG Превод на оригиналната инструкция за експлоатация.

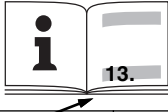
Euromaster


“Евромастер Импорт - Експорт” ООД е официален представител на производителя. Адрес на управление на фирмата: гр. София 1231, бул. “Ломско шосе” 246, тел. 0700 44 155, www.euromasterbg.com; e-mail: info@euromasterbg.com

www.metabo.com





		HO 18 LTX 20-82 *1) Serial Number: 02082..
U	V	18
b	mm (in)	82 (3 ⁷ / ₃₂)
t	mm (in)	0 - 2,0 (0 - ¹ / ₁₆)
f_{max}	mm (in)	9 (¹¹ / ₃₂)
l	mm (in)	295 (11 ⁵ / ₈)
n₀	min ⁻¹ (rpm)	16000
m	kg (lbs)	3,5 (8.0)
a_h/K_h	m/s ²	< 2,5 / 1,5
L_{pA},K_{pA}	dB(A)	90 / 3
L_{WA},K_{WA}	dB(A)	101 / 3


*2) 2014/30/EU, 2006/42/EC, 2011/65/EU
*3) EN 62841:2015, EN 62841-2-14:2015, EN IEC 63000:2018

2021-03-23, Bernd Fleischmann *ppa. B.F.*
Direktor Produktentstehung & Qualität (Vice President Product Engineering & Quality)
*4) Metabowerke GmbH - Metabo-Allee 1 - 72622 Nuertingen, Germany

Инструкция за експлоатация

1. Декларация за съответствие

Декларираме на своя отговорност: Тези рендето, идентифицирани по тип и сериен номер *1), отговарят на всички съответни разпоредби на директивите *2) и стандартите *3). Техническа документация на адрес *4) - виж страница 3.

2. Област на приложение

Хобелът е предназначен за рендосване и снемане на фалц от дървени материали и за снемане на фаски от дърво и подобни на дърво материали. Потребителят носи пълна отговорност за щети, причинени от неправилна употреба. Общоприетите правила за предотвратяване на аварии и приложената информация за безопасност трябва да бъдат спазвани.

3. Общи мерки за безопасност



За ваша собствена защита и за защита на вашия електроинструмент спазвайте текстовете, обозначени с този символ!



ПРЕДУПРЕЖДЕНИЕ - За да се намали рискът от нараняване, прочетете инструкциите за експлоатация.



ПРЕДУПРЕЖДЕНИЕ - Прочетете всички инструкции за безопасност, илюстрации и технически данни, предоставени с този електроинструмент. Неспазването на следващите указания може да доведе до токов удар, пожар и/или сериозно нараняване.

Съхранявайте всички инструкции и указания за безопасност за бъдещи справки.

Предавайте вашия електроинструмент само съвместно с тези документи.

4. Специални инструкции за безопасност

Преди да поставите електроинструмента, изчакайте режещият инструмент да спре да се върти. Откритият въртящ се инструмент може да се кача за повърхността и да доведе до загуба на контрол и сериозно нараняване. **Закрепете и фиксирайте обработвания детайл към стабилна основа посредством стяги или други средства.** Ако държите обработвания детайл само с ръка или срещу тялото си, той ще остане нестабилен, което може да доведе до загуба на контрол. Проверявайте обработвания детайл за наличие на чужди тела. Отстранете пироните или други метални части от обработвания детайл.

Насочете машината към детайла само когато е включена. Основата на хобела трябва винаги да лежи хоризонтално върху обработвания детайл. В противен случай съществува опасност от откат поради забиване на режещия инструмент в обработвания детайл. Дръжте машината здраво, когато я включвате. Винаги водете машината с двете си ръце за ръкохватките (2) и (6). Не работете с машината в стойка.

Опасност от нараняване вследствие на острите режещи ръбове на рендосващите ножове.

Внимавайте за въртящата се режеща глава. Имайте предвид, че двигателят, а оттам и режещата глава, продължават да се движат и след като са били изключени.

Не поставяйте тялото или ръцете си в близост до режещата глава.

Не посягайте към изхвъргача на стружките. Обръщайте или сменяйте затъпените ножове своевременно и винаги заедно. Износените ножове увеличават риска от откат и намаляват качеството на рендосване. Острите ножове осигуряват добра производителност и предпазват машината.

Поставете рендето върху опората (11). При повредена опора дайте да я ремонтират. Ако машината е повредена, извадете акумулатора от машината.

Извадете акумулатора от машината, преди да извършвате каквато и да е настройка, преустройство, поддръжка или почистване.



Предпазвайте акумулаторните батерии от влага!



Не излагайте акумулаторните батерии на огън!

Не използвайте дефектни или деформирани батерии!

Не отваряйте батериите!

Не докосвайте и не свързвайте накъсо контактите на акумулаторните батерии!



От дефектни Li-Ion акумулатори може да се отдели леко кисела, запалима течност!

Ако течността от батерията излезе и влезе в контакт с кожата, незабавно



изплакнете обилно с вода.


Ако течността от батерията попадне в очите ви, измийте ги с чиста вода и незабавно потърсете медицинска помощ!

Транспортиране на Li-Ion акумулатори:

Транспортът на Li-Ion акумулатори е предмет на законодателството за опасни товари (UN 3480 и UN 3481). При транспортиране на Li-Ion акумулатори уточнете действащите в момента разпоредби. Ако е необходимо, свържете се с транспортната компания за повече информация. Сертифицирани опаковки се предлагат от Metabo.

Пращайте акумулаторите само ако корпусът не е повреден и от него не изтича течност. При транспортиране извадете акумулатора от машината. Обезопасете контактите срещу късо съединение (напр. изолирайте ги с тиксо).

Намаляване въздействието на праха:

 Частиците, отделяни при работа с тази машина, могат да съдържат вещества, които могат да причинят рак, алергични реакции, респираторни заболявания, вродени дефекти или други репродуктивни увреждания. Някои примери за такива вещества са: олово (в боята на оловна основа), минерален прах (от тухли, бетон или други подобни), добавки за обработка на дървесина (хромат, консерванти за дърво), някои видове дървесина (например дъбов или буков прах), метали, азбест.

Рискът зависи от това колко дълго потребителят или близките лица са изложени на въздействието на тези вещества.

Не позволявайте на частиците да попаднат в организма. За да намалите въздействието от тези вещества: осигурете добра вентилация на работното място и носете подходящи предпазни средства, като дихателни маски, способни да филтрират микроскопичните частици.

Спазвайте указанията, приложими за вашия материал, персонал, приложение и място на употреба (напр. правила за здравословни и безопасни условия на труд, депониране).

Събирайте получените частици в мястото на тяхното образуване, избягвайте тяхното отлагане в околната среда.

Използвайте подходящи аксесоари за специална работа. Така ще намалите броя на частиците, които попадат неконтролирано в околната среда.

Използвайте подходяща система за прахоулавяне.

Намалете праховото натоварване, в което се намирате, като:

- не насочвате отработените частици и въздушната струя към себе си или към намиращи се наблизо хора или към отложен прах,
- използвайте аспирационна система и/или пречиствател на въздуха,
- поддържате работното си място добре проветрено и чисто. Метенето или издухването ще раздвижи праха.
- Чистете с прахосмукачка или перете защитното облекло. Не издухвайте, не тупайте и не почиствайте с четка.

5. Функционални елементи

Вж. стр. 2.

- 1 V-образен жлеб (за скосяване на ръбовете на детайла)
- 2 Ръкохватка (за регулиране на дълбочината на рендосване,
- 3 Скала (настройка на дълбочината на рендосване в мм)
- 4 Заклучващо копче
- 5 Бутон за превключване
- 6 Ръкохватка
- 7 Бутон за освобождаване на акумулатора
- 8 Акумулаторна батерия *
- 9 Индикатор за капацитет и сигнал

- 10 Бутон за индикация на капацитета
 - 11 Скоба за поставяне
 - 12 Затягащ винт на водещия упор
 - 13 Водещ ограничител
 - 14 Дюза за отвеждане
 - 15 Дюза за изхвърляне
 - 16 Смукателен маркуч (аспиратор)
 - 17 Торбичка за прах / стружки
 - 18 Адаптер за изхвърляне на стружки
 - 19 Задвижващ ремък
 - 20 Фиксиращи винтове
 - 21 Ключ
 - 22 Нож за рендосване
 - 23 Ножов вал
 - 24 Държач на ножа за рендосване
 - 25 Монтажна плоча
 - 26 Шаблон за настройка
 - 27 Винтове на държача на ножа за рендосване
- * в зависимост от оборудването

6. Пускане в експлоатация

6.1 Акумулаторна батерия

Заредете акумулатора (8) преди употреба. Зареждайте акумулатора, когато мощността намалее.

За информация относно зареждането на акумулаторния блок се обърнете към инструкциите за експлоатация на зарядното устройство Metabo.

Li-Ion акумулаторните пакети "Li-Power, LiHD" имат индикатор за капацитет и сигнал (9):

- Натиснете бутона (10) и LED индикаторът ще покаже състоянието на заряда.
- Ако един от светодиодите мига, акумулаторът е почти празен и трябва да се зареди.

Изваждане / поставяне на акумулатора

Изваждане: Натиснете бутона за освобождаване (7) и извадете акумулатора (8)..

Поставяне: Пъхнете до упор акумулатора (8)

6.2 Засмукване на прах / стърготини

Външно прахоулавяне

Свържете подходящо аспирационно устройство към изходния отвор (14).

За оптимално засмукване използвайте свързващата муфа 6.30796.

Самостоятелно прахоулавяне

Поставете торбичката за прах/ стружки (17) върху изходния крайник (14). Изпразвайте своевременно торбичката за прах/ стружки (17) за оптимална ефективност на засмукването.

Изхвърляне на стружки

Когато работите без аспиратор или без торба за прах / стружки (17): Сложете адаптера за изхвърляне на стружки (18) и го завъртете в желаната посока.

Ако изпускателната тръба (14) често се запушва (в зависимост от материала и метода на работа),


препоръчваме да откачите изпускателната тръба (14) и да монтирате накрайника (15).
Забележка: Частите (16), (17) и (18) не могат да бъдат прикrepени към накрайника за изхвърляне (15).

7. Употреба

7.1 Настройка на дълбочината на рендосване

Дълбочината на рендосване може да се регулира плавно чрез завъртане на ръкохватката (2).

Отчетете зададената дълбочина на рендосване върху скалата (3).

 Дълбочината на рендосване може да се настройва само в диапазона 0 - 2,0 мм.

7.2 Включване и изключване

Включване: Натиснете и задръжте бутона за блокиране (4), след което натиснете бутона за включване (5).

Изключване: Отпуснете превключвателя (5).

7.3 Указания за работа

Общи указания

При груба работа задайте голяма дълбочина на рязане и придвижвайте машината с подхотвяща, намалена скорост на подаване, така че стружките от рендосването да се изхвърлят равномерно от машината. За да получите гладка повърхност на детайла, задайте малка дълбочина на рендосване и подавайте рендето бавно и равномерно.

1. Настройте дълбочината на рендосване.
2. Дръжте машината с двете си ръце за ръкохватките (2) и (6).
3. Поставете предната част на рендето равномерно върху обработвания детайл. В началото на обработвания детайл натиснете предната част на рендето върху него. Виж стр. 2, фиг. А.
4. Първо включете, след което доближете инструмента до обработвания детайл.
5. Придвижвайте машината бавно и равномерно.
6. Планката (11) се повдига нагоре от ръба на детайла.
7. В края на обработвания детайл натиснете задната част на рендето върху обработвания детайл. Виж стр. 2, фиг. А.

Направа на фаски

V-образният прорез (1) улеснява направата на фаски на ръбовете на детайла.


Поставте машината с V-образния жлеб (1) върху ръба на детайла. Придвижвайте машината бавно и равномерно по ръба.


Рендосване с водещ ограничител.


Пъхнете водещия ограничител (13) отляво. Придвижете го в желаната позиция и затегнете затягащия винт (12).

Водещият ограничител (13) трябва да е в контакт с обработвания детайл по време на рендосване.

8. Поддръжка

 Извадете акумулатора от машината, преди да извършвате каквито и да било настройки, преобразувания, поддръжка или почистване.

 Опасност от нараняване поради остри ръбове на ножовете за рендосване.

 Режещата глава се движи и след изключване на машината. Изчакайте

режещата глава да спре.

Обърнете или сменете затъпените ножове за рендосване (22) (Вж. страница 3, фиг. Б).

1. Завъртете задвижващия ремък (19), докато ножът за рендосване стане лесно достъпен.
2. Разхлабете фиксиращите винтове (20) с помощта на гаечен ключ (21) (**не ги отвивайте**).
3. Използвайте парче дърво, за да избутате ножа (22) настрани (вижте стрелката на фиг.).
4. Вкарайте обръщания или новия нож (22). (Поръчков номер вижте глава 10. Аксесоари).
5. Изравнете централно ножа за рендосване (22): Той излиза извън режещата глава (23) с 1 мм вдясно и вляво.
6. Затегнете закрепващите винтове (20) с помощта на гаечен ключ (21) (10-15 Nm) - първо средния закрепващ винт.
7. Завъртете или сменете втория нож за рендосване по същия начин.

САМО ПРИ НЕОБХОДИМОСТ: Регулиране на държача на ножа за рендосване (24) (Виж страница 3, фиг. В).

Държачът на ножа за рендосване (24) е правилно регулиран в завода. Ако той е неправилно регулиран, го регулирайте по следния начин:

1. Завъртете задвижващия ремък (19), докато ножът за рендосване стане лесно достъпен.
2. **Отвийте** закрепващите винтове (20) с помощта на гаечен ключ (21).
3. Свалете монтажната плоча (25).
4. Извадете ножа за рендосване (22) и държача на ножа за рендосване (24).
5. Разхлабете винтовете (27).
6. Поставете държача на ножа за рендосване (24) (както е показано) върху шаблона за регулиране (26): Преместете така, че държачът на рендосващия нож (24) да легне в точка А и в същото време рендосващия нож (22) да легне в точка В върху регулиращия манометър (26). Вижте илюстрацията!
7. Затегнете и двата винта (27) (1,4 - 2,2 Nm).
8. Поставете държача на ножа (24) и ножа за рендосване (22) (както е показано) в ножа (23) и ги подравнете централно.
9. Поставете монтажната плоча (25) (както е показано) и затегнете монтажните винтове (20) с помощта на гаечен ключ (21) (10-15 Nm) - първо средния монтажнен винт.
10. Ако е необходимо, регулирайте втория държач на ножа за рендосване (24) по същия начин.

9. Отстраняване на проблеми, почистване



Извадете акумулатора от машината, преди да извършвате каквито и да било настройки, преобразувания, поддръжка или почистване.



Опасност от нараняване от острият ръбове на ножовете за рендосване.



Режещата глава ще се движи и след като машината е била изключена. Изчакайте я да спре.



Залушена дюза за изхвърляне

Използвайте подходящ инструмент, напр. парче дърво, за да почистите

залушената дюза за изхвърляне (14). Ако изпускателната дюза (14) има тенденция да се залушва често (в зависимост от материала и работата), ние препоръчваме да отвиете изпускателната дюза (14) и да да закрепите дюзата за изхвърляне (15).

Забележка: Частите (16), (17), (18) не могат да се монтират на дюзата за изхвърляне (15).

Почиствайте машината редовно. Извадете адаптера за изхвърляне на стружки (18) и го почистете, например с кърпа. Почистете вентилационните отвори на двигателя с прахосмучкачка.

10. Аксесоари

Използвайте само оригинални акумулаторни батерии и аксесоари Metabo или CAS (Cordless Alliance System).

Използвайте само аксесоари, които отговарят на изискванията и характеристиките, посочени в тази инструкция за експлоатация.

A Твърдосплавно двустранно ножче за ренде

Поръчков номер: 6.30282 (2 броя) Поръчков номер: 6.30272 (10 броя)

В Зарядни устройства: ASC ultra, ASC 30-36, C

Батерии с различен капацитет

Купувайте батерии само с напрежение, подходящо за вашия електроинструмент: 4,0

Ah (6.25591), 5,2 Ah (6.25592), 5,5 Ah

(6.25342), 6,2 Ah (6.25341), 7,0 Ah (6.25345),

и т.н.

За пълна гама от аксесоари вижте на www.metabo.com или каталога.

11. Ремонт



Ремонтите на електрически инструменти могат да се извършват само от квалифицирани електротехници!

Задвижващият ремък може да се сменя само от Metabo или от оторизиран сервиз.

Ако имате електроинструмент Metabo, който се нуждае от ремонт, моля, свържете се с вашия представител на Metabo. За адреси вижте www.metabo.com.

Можете да изтеглите списъци с резервни части на адрес www.metabo.com.

12. Опазване на околната среда

Спазвайте националните разпоредби за екологично изхвърляне и рециклиране на излезлите от употреба машини, опаковки и принадлежности.

Опаковките трябва да се изхвърлят в съответствие с етикета им и общинските указания. Допълнителна информация можете да намерите на адрес www.metabo.com в раздел Сервизно обслужване.

Само за страните от ЕС: Не изхвърляйте електрическо и електронно оборудване в битовите отпадъци! Съгласно Европейската

директива 2012/19/ЕС излезлите от употреба електрически инструменти трябва да се събират отделно и да се рециклират по екологичен начин. Батериите не трябва да се изхвърлят заедно с битовите отпадъци! Връщайте дефектните или употребявани акумулаторни батерии на вашия дилър на Metabo!

Не изхвърляйте акумулаторите във водни басейни.

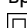
Преди да изхвърлите акумулатора, разрежете го в електроинструмента. Обезопасете контактите срещу късо съединение (напр. изолирайте с тиксо).

13. Технически данни

Обяснения към данните на стр. 3. Подлежат на промяна в интерес на техническия прогрес.

U = Напрежение на акумулатора
 P_1 = Номинална мощност
 P_2 = Отдавана мощност
 b = Широчина на рендосване
 t = Дълбочина на рендосване, регулируема
 f_{max} = Макс. дълбочина на фаската
 l = Дължина на основата
 n_0 = Обороти на празен ход
 m = Тегло с най-малкия акумулатор
 Измерените стойности са определени в съответствие с EN 62841.


Допустима температура на околната среда по време на работа: от -20 °C до 50 °C (ограничена работа при под 0 °C). Допустима температура по време на съхранение: от 0 °C до 30 °C

 Клас на изолация II

 Прав ток

Посочените технически данни са с допустими отклонения (в съответствие с приложимите стандарти).

Емисионни стойности

 Тези стойности позволяват да се оценят емисиите на електроинструмента и да се сравнят различни електроинструменти. В зависимост от условията на използване, състоянието на електроинструмента или използваните инструменти действителното натоварване може да бъде по-високо или по-ниско. За оценка вземете предвид работните почивки и фазите на по-ниско натоварване. Определете защитни мерки за потребителя, напр. организационни мерки, въз основа на

подходящо коригирани прогнозни стойности.
Обща стойност на вибрациите (векторна сума от трите посоки), определена в съответствие с EN 62841:

a_h = Стойност на емисиите на вибрации (рендосване на иглолистна дървесина)

K_h = Несигурност (колебания)

Типични A-претеглени нива на звука:

L_{pA} = Ниво на звуковото налягане

L_{WA} = Ниво на звуковата мощност

K_{pA}, K_{WA} = Неопределеност

При работа нивото на шума може да надхвърли 80 dB(A).



Носете антифони!

ГАРАНЦИОННА КАРТА

МОДЕЛ.....

СЕРИЕН №

СРОК

(за подробности виж гаранционните условия)

№, дата на фактура / касов бон.....

ДАНИИ ЗА КУПУВАЧА

ИМЕ/ФИРМА

(попълва се от служителя)

АДРЕС.....

*(попълва се от служителя)***ДАНИИ ЗА ПРОДАВАЧА**

ИМЕ/ФИРМА

(попълва се от служителя)

АДРЕС

(попълва се от служителя)

ДАТА/ПЕЧАТ

СЕРВИЗЕН ПРОТОКОЛ

Приемн протокол	Дата на приемане	Описание на дефекта	Дата на предаване	Подпис

Централен сервиз: София, бул: "Ломско шосе" 246, тел.: 0700 44 155 (безплатен за цялата страна)

e-mail: info@euromasterbg.com

ГАРАНЦИОННИ УСЛОВИЯ

ЗАДЪЛЖИТЕЛНИ ДОКУМЕНТИ:

- Копие от фактура
- Гаранционна карта
- Разпечатка на регистрацията в интернет за 3-годишна гаранция

ГАРАНЦИОННИ СРОКОВЕ:

Минималната законова гаранция от 24 месеца по смисъла на ЗЗП, важи само за физически лица, за юридически лица гаранцията е 12 месеца, освен ако не е упоменато друго от производителя:

- Електроинструменти Метабо и, регистрирани в интернет на адрес: www.metabo.com/xxl в едномесечен срок след закупуването им 3 години
 - Електроинструменти Метабо без регистрацията в интернет 1 година
 - Акумулаторни батерии Метабо > 4 Ah 3 години
 - Други Акумулаторни батерии и Зарядни устройства 6 месеца
- Всички неизправности по функционирането на машините, причинени от дефекти по сглобяването или по материала, забелязани по време на гаранционния срок, се отстраняват безплатно в централен сервиз на Евромасер Импорт-Експорт ООД - град София.

ОТ ГАРАНЦИЯ СА ИЗКЛЮЧЕНИ:

- Повреди, причинени от естествено износване на четки, гумени плотове, ремъци, патронници, масло, лагери, о-пръстени, грес, кабели, сервизни пакети за профилактика, филтри свещи и други
- Повреди причинени от претоварване, лошо поддържане, замърсяване, пренапрежение
- Счупвания и пукнатини, причинени от удар
- Дефекти, причинени от износени или нестандартни консумативи
- Дефекти, които се дължат на неспазване инструкцията за експлоатация, претоварване и дейности, несъответстващи на техническите характеристики на машината
- Рекламация се приема само ако машината не е отваряна от потребителя или от неоторизиран сервиз.

ПРАВИЛА НА ТЪРГОВСКА ГАРАНЦИЯ ЗА ПОТРЕБИТЕЛСКИ СТОКИ:

Независимо от търговската гаранция продавачът отговаря за липсата на съответствие на потребителската стока с договора за продажба съгласно гаранцията по чл. 112 – 115.

Чл. 112. (1) При несъответствие на потребителската стока с договора за продажба потребителят има право да предяви рекламация, като поиска от продавача да приведе стоката в съответствие с договора за продажба. В този случай потребителят може да избира между извършване на ремонт на стоката или замяната ѝ с нова, освен ако това е невъзможно или избраният от него начин за обезщетение е непропорционален в сравнение с другия.

(2) Смята се, че даден начин за обезщетяване на потребителя е непропорционален, ако неговото използване налага разходи на продавача, които в сравнение с другия начин на обезщетяване са неразумни, като се вземат предвид:

1. стойността на потребителската стока, ако нямаше липса на несъответствие;
2. значимостта на несъответствието;
3. възможността да се предложи на потребителя друг начин на обезщетяване, който не е свързан със значителни неудобства за него.

Чл. 113. (1) Когато потребителската стока не съответства на договора за продажба, продавачът е длъжен да я приведе в съответствие с договора за продажба.

(2) Привеждането на потребителската стока в съответствие с договора за продажба трябва да се извърши в рамките на един месец, считано от предявяването на рекламацията от потребителя.

(3) След изтичането на срока по ал. 2 потребителят има право да развали договора и да му бъде възстановена заплатената сума или да иска намаляване на цената на потребителската стока съгласно чл. 114.

(4) Привеждането на потребителската стока в съответствие с договора за продажба е безплатно за потребителя. Той не дължи разходи за експедиране на потребителската стока или за материали и труд, свързани с ремонта ѝ, и не трябва да понася значителни неудобства.

(5) Потребителят може да иска и обезщетение за претърпените вследствие на несъответствието вреди.

Чл. 114. (1) При несъответствие на потребителската стока с договора за продажба и когато потребителят не е удовлетворен от решаването на рекламацията по чл. 113, той има право на избор между една от следните възможности:

1. разваляне на договора и възстановяване на заплатената от него сума;
 2. намаляване на цената.
- (2) Потребителят не може да претендира за възстановяване на заплатената сума или за намаляване цената на стоката, когато търговецът се съгласи да бъде извършена замяна на потребителската стока с нова или да се поправи стоката в рамките на един месец от предявяване на рекламацията от потребителя.
- (3) Търговецът е длъжен да удовлетвори искане за разваляне на договора и да възстанови заплатената от потребителя сума, когато след като е удовлетворил три рекламации на потребителя чрез извършване на ремонт на една и съща стока, в рамките на срока на гаранцията по чл. 115, е налице следваща поява на несъответствие на стоката с договора за продажба.
- (4) Потребителят не може да претендира за разваляне на договора, ако несъответствието на потребителската стока с договора е незначително. Чл. 115. (1) Потребителят може да упражни правото си по този раздел в срок до две години, считано от доставянето на потребителската стока.
- (2) Срокът по ал. 1 спира да тече през времето, необходимо за поправката или замяната на потребителската стока или за постигане на споразумение между продавача и потребителя за решаване на спора.
- (3) Упражняването на правото на потребителя по ал. 1 не е обвързано с никакъв друг срок за предявяване на иск, различен от срока по ал. 1.

EUROMASTER IMPORT EXPORT LTD



1231, Sofia, Bulgaria, 246 Lomsko shose Blvd.,

tel.: +359 700 44 155

fax: + 359 2 934 00 90

www.euromasterbg.com; e-mail: info@euromasterbg.com